

Dell™ Inspiron™ 1370 -huolto-opas

[Alkutoimet](#)

[Akku](#)

[Optinen asema](#)

[Muistimoduulit](#)

[Langattomat Mini-kortit](#)

[Näppäimistö](#)

[Kämmentuki](#)

[Sisäinen langaton Bluetooth®-kortti](#)

[Kiintolevy](#)

[USB-/äänikortti](#)

[Emolevy](#)

[Nappiparisto](#)

[Virtakortti](#)

[Suorittimen tuuletin](#)

[Jäähdytyslementti](#)

[Kaiuttimet](#)

[SIM-piirilevy](#)

[Näyttö](#)

[Kamera](#)


[Akun salpayksikkö](#)


[BIOSin flash-päivitys](#)

Määräysten mukainen mallisarja: P06S

Määräysten mukainen tyyppi: P06S001

Huomautukset, muistutukset ja varoitukset

 **HUOMAUTUS:** HUOMAUTUKSET ovat tärkeitä tietoja, joiden avulla voit käyttää tietokonetta entistä paremmin.

 **VAARA: MUISTUTUKSET** ovat varoituksia tilanteista, joissa laitteisto voi vahingoittua tai joissa tietoja voidaan menettää. Niissä kerrotaan myös, miten nämä tilanteet voidaan välttää.

 **VAROITUS: VAARAT** kertovat tilanteista, joihin saattaa liittyä omaisuusvahinkojen, loukkaantumisen tai kuoleman vaara.

Tämän asiakirjan tiedot voivat muuttua ilman erillistä ilmoitusta.

© 2009 Dell Inc. Kaikki oikeudet pidätetään.

Tämän tekstin kaikenlainen kopioiminen ilman Dell Inc:n kirjallista lupaa on jyrkästi kielletty.

Tekstissä käytetyt tavaramerkit: *Dell*, *DELL*-logo ja *Inspiron* ovat Dell Inc:n tavaramerkkejä. *Bluetooth* on Bluetooth SIG Inc:n rekisteröity tavaramerkki, johon Dellillä on lisenssi. *Microsoft*, *Windows* ja *Windows* in Käynnistä-painikkeen logo ovat Microsoft Corporationin tavaramerkkejä tai rekisteröityjä tavaramerkkejä Yhdysvalloissa ja/tai muissa maissa.

Muut tekstissä mahdollisesti käytetyt tavaramerkit ja tuotenimet viittaavat joko merkkien ja nimien haltijoihin tai näiden tuotteisiin. Dell Inc. kieltää omistusoikeuden muihin kuin omiin tavaramerkkeihinsä ja tuotemerkkeihinsä.

Marraskuu 2009 Versio A00

[Takaisin sisällysluetteloon](#)

Akku

Dell™ Inspiron™ 1370 -huolto-opas

- [Akun irrottaminen](#)
- [Akun vaihtaminen](#)

VAROITUS: Ennen kuin teet mitään toimia tietokoneen sisällä, lue tietokoneen mukana toimitetut turvallisuusohjeet. Lisää turvallisuusohjeita on Regulatory Compliance -sivulla osoitteessa www.dell.com/regulatory_compliance.

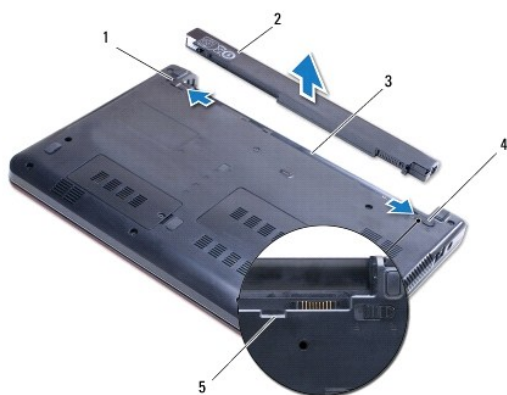
VAARA: Vain valtuutettu huoltoteknikko saa korjata tietokoneesi. Takuu ei kata huoltotoita, joita on tehnyt joku muu kuin Dellin™ valtuuttama huoltoliike.

VAARA: Maadoita itsesi sähköstaattisen purkauksen välttämiseksi käyttämällä maadoitusranneihnaa tai koskettamalla silloin tällöin maalaamatonta metallipintaa.

VAARA: Estä tietokoneen vahingoittuminen käyttämällä vain omistamasi Dell-tietokoneen mallia varten suunniteltua akkua. Älä käytä akkuja, jotka on suunniteltu käytettäväksi muissa Dell-tietokoneissa.

Akun irrottaminen

1. Noudata kohdassa [Akutoimet](#) esitetyjä ohjeita.
2. Aseta tietokone ylösalaisin puhtaalle, tasaiselle pinnalle.
3. Liu'uta akun lukitussalpa auki.
Akun lukitussalpa siirtyy automaattisesti lukitusasentoon, kun irrotat akun.
4. Liu'uta akun lukitussalpa avausasentoon.
5. Irrota akku akkupaikasta nostamalla akkua sen lovesta.



1	akun lukitussalpa	2	akku
3	akkupaikka	4	akun lukitussalpa
5	lovi		

Akun vaihtaminen

1. Noudata kohdassa [Akutoimet](#) esitetyjä ohjeita.
2. Aseta akku akkupaikkaan.
3. Kytke akku tietokoneeseen painamalla akkua alaspäin.
4. Liu'uta akun lukitussalpa kiinni.

[Takaisin sisällysluetteloon](#)

[Takaisin sisällysluetteloon](#)

Alkutoimet

Dell™ Inspiron™ 1370 -huolto-opas

- [Suositellut työkalut](#)
- [Tietokoneen sammuttaminen](#)
- [Ennen kuin avaat tietokoneen kannen](#)

Tässä oppaassa on tietoja tietokoneen osien irrottamisesta ja asentamisesta. Ellei muuta mainita, kussakin vaiheessa oletetaan, että seuraavat toimet on tehty:

- 1 Olet tehnyt kohdissa [Tietokoneen sammuttaminen](#) ja [Ennen kuin avaat tietokoneen kannen](#) mainitut toimet.
- 1 Olet perehtynyt tietokoneen mukana toimitettuihin turvaohjeisiin.
- 1 Osa voidaan vaihtaa tai—jos se on ostettu erikseen—asentaa suorittamalla poistotoimet käänteisessä järjestyksessä.


Suosittelut työkalut

Tämän asiakirjan menetelmät voivat vaatia seuraavia työkaluja:

- 1 pieni ristipääruuvitaltta
- 1 pieni tasapäinen ruuvitaltta
- 1 muovinen piirto puikko
- 1 BIOS-päivitysohjelma, joka on saatavilla osoitteesta support.dell.com

Tietokoneen sammuttaminen

VAARA: Vältä tietojen menetys tallentamalla ja sulkemalla kaikki avoimet tiedostot ja sulkemalla kaikki avoimet ohjelmat, ennen kuin sammutat tietokoneen.

- 1 Tallenna ja sulje kaikki avoimet tiedostot ja sulje kaikki avoimet ohjelmat.
- 2 Napsauta **Käynnistä**-painiketta  ja valitse sitten **Sammuta**.
Tietokone sammuu, kun käyttöjärjestelmän sammutustoiminto on valmis.
- 3 Varmista, että tietokone on sammutettu. Jos tietokone ei sammunut automaattisesti, kun käyttöjärjestelmä sammutettiin, pidä virtapainike painettuna, kunnes tietokone sammuu.

Ennen kuin avaat tietokoneen kannen

Jos noudatat seuraavia turvallisuusohjeita, voit suojata tietokoneesi ja työympäristösi vaurioilta sekä varmistaa oman turvallisuutesi.

VAROITUS: Ennen kuin teet mitään toimia tietokoneen sisällä, lue tietokoneen mukana toimitetut turvallisuusohjeet. Lisää turvallisuusohjeita on Regulatory Compliance -sivulla osoitteessa www.dell.com/regulatory_compliance.

VAARA: Vain valtuutettu huoltoteknikko saa korjata tietokoneesi. Takuu ei kata huoltotöitä, joita on tehnyt joku muu kuin Dellin valtuuttama huoltoliike.

VAARA: Käsittele osia ja kortteja varoen. Älä kosketa kortilla olevia osia tai koskettimia. Pidä korttia kiinni sen reunoista tai metallisesta kiinnityspidikkeestä. Pidä komponentteja niiden reunoista, älä niiden nastoista.

VAARA: Irrottaessasi kaapelia vedä liittimestä tai sen vedonpoistajasta, älä itse kaapelista. Joidenkin kaapelien liittimissä on lukituskiekkeet. Jos irrotat tällaista kaapelia, paina lukituskiekkeitä ennen kaapelin irrottamista. Kun vedät liittimiä erilleen, pidä ne tasaisesti kohdistettuina, jotteivät liittimen nastat taivutuisi. Varmista lisäksi ennen kaapelin kytkemistä, että molemmat liittimet on suunnattu ja kohdistettu oikein.

VAARA: Voit välttää tietokoneen vahingoittumisen, kun suoritat seuraavat toimet ennen kuin avaat tietokoneen kannen.

- 1 Varmista, että työtaso on tasainen ja puhdas, jotta tietokoneen kuori ei naarmuunnu.
- 2 Sammuta tietokone (katso [Tietokoneen sammuttaminen](#)) ja kaikki siihen kytketyt laitteet.

△ **VAARA:** Irrota verkkokaapeli irrottamalla ensin kaapeli tietokoneesta ja irrota sitten kaapeli verkkolaitteesta.

3. Irrota kaikki puhelin- tai verkkokaapelit tietokoneesta.
4. Poista tarvittaessa kortti 7-in-1-muistikorttilukijasta.
5. Irrota tietokone ja kaikki kiinnitetyt laitteet sähköpistorasiasta.
6. Irrota kaikki tietokoneeseen kytketyt laitteet.

△ **VAARA:** Ennen kuin käsittelet tietokoneen sisäosaa, irrota pääakku emolevyn vaurioiden välttämiseksi (katso [Akun irrottaminen](#)).

7. Irrota akku (katso [Akun irrottaminen](#)).
8. Käännä tietokone oikein päin, käännä näyttö auki ja maadoita emolevy painamalla virtapainiketta.

[Takaisin sisällysluetteloon](#)

[Takaisin sisällysluetteloon](#)

BIOSin flash-päivitys

Dell™ Inspiron™ 1370 -huolto-opas

1. Käynnistä tietokone.
2. Siirry osoitteeseen support.dell.com.
3. Valitse **Drivers & Downloads** (Ohjaimet ja ladattavat tiedostot)→ **Select Model** (Valitse malli).
4. Etsi tietokoneen BIOS-päivitystiedosto:


 **HUOMAUTUS:** Tietokoneen huoltotunniste on tietokoneen pohjassa.

Jos sinulla on tietokoneen huoltotunniste:

- a. Valitse **Enter a Service Tag** (Syötä huoltotunniste).
- b. Kirjoita tietokoneen huoltotunniste **Enter a Service Tag** (Syötä huoltotunniste) -kenttään, valitse **Go** (Hae) ja siirry kohtaan [vaihe 5](#).

Jos sinulla ei ole huoltotunnistetta:

- a. Valitse tuotetyyppi **Select Your Product Family** (Valitse tuoteperhe) - luettelosta.
- b. Valitse tuotemerkki **Select Your Product Line** (Valitse tuotetyyppi) - luettelosta.
- c. Valitse tuotteen mallinumero **Select Your Product Model** (Valitse tuotemalli) -luettelosta.

 **HUOMAUTUS:** Jos olet valinnut eri mallin ja haluat aloittaa alusta, valitse valikon oikeasta yläkulmasta **Start Over** (Aloita alusta).

- d. Valitse **Confirm** (Vahvista).

5. Tuloluettelo ilmestyy näyttöön. Valitse **BIOS**.
6. Lataa uusin BIOS-tiedosto valitsemalla **Download Now** (Lataa nyt). Näyttöön tulee **File Download** (Tiedostojen lataamisikkuna).
7. Tallenna tiedosto työpöydälle valitsemalla **Save** (Tallenna). Tiedosto latautuu työpöydälle.
8. Valitse **Close** (Sulje), kun **Download Complete** (Lataaminen suoritettu loppuun) -ikkuna tulee näkyviin. Työpöydälle ilmestyy tiedostokuvake, jolla on sama nimi kuin ladatulla BIOS-päivitystiedostolla.
9. Kaksoisnapsauta työpöydällä olevaa tiedostokuvaketta ja noudata näytössä olevia ohjeita.

[Takaisin sisällysluetteloon](#)

[Takaisin sisällysluetteloon](#)

Sisäinen langaton Bluetooth®-kortti

Dell™ Inspiron™ 1370 -huolto-opas

- [Bluetooth-kortin irrottaminen](#)
- [Bluetooth-kortin asentaminen](#)

VAROITUS: Ennen kuin teet mitään toimia tietokoneen sisällä, lue tietokoneen mukana toimitetut turvallisuusohjeet. Lisää turvallisuusohjeita on Regulatory Compliance -sivulla osoitteessa www.dell.com/regulatory_compliance.

VAARA: Vain valtuutettu huoltoteknikko saa korjata tietokoneesi. Takuu ei kata huoltotöitä, joita on tehnyt joku muu kuin Dellin™ valtuuttama huoltoilike.

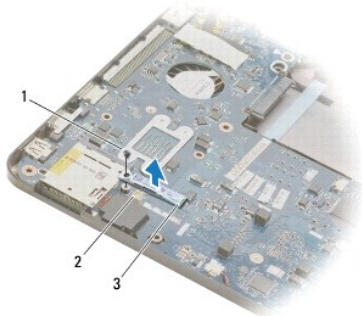
VAARA: Maadoita itsesi sähköstaattisen purkauksen välttämiseksi käyttämällä maadoitusrannehihnaa tai koskettamalla silloin tällöin maalaamatonta metallipintaa.

VAARA: Ennen kuin käsittelet tietokoneen sisäosaa, irrota pääakku emolevyn vaurioiden välttämiseksi (katso [Akun irrottaminen](#)).

Jos tilasit langattomalla Bluetooth-tekniikalla varustetun sisäisen kortin tietokoneen mukana, se on jo asennettu.

Bluetooth-kortin irrottaminen

1. Noudata kohdassa [Alkutoimet](#) esitetyjä ohjeita.
2. Irrota akku (katso [Akun irrottaminen](#)).
3. Irrota näppäimistö (katso [Näppäimistön irrottaminen](#)).
4. Käännä tietokone ympäri ja irrota Mini-kortin kansi (tee vaiheet [vaihe 3–vaihe 4](#) kohdasta [Mini-korttien irrottaminen](#)).
5. Irrota rannetuki (katso [Rannetuen irrottaminen](#)).
6. Irrota kiinnitysruuvi, jolla Bluetooth-kortti on kiinnitetty emolevyyn.
7. Irrota Bluetooth-kortti emolevyn liittimestä nostamalla korttia.




1	ruuvi	2	emolevyn liitin
3	Bluetooth-kortti		

Bluetooth-kortin asentaminen

1. Noudata kohdassa [Alkutoimet](#) esitetyjä ohjeita.
2. Kohdista Bluetooth-kortin liitin emolevyn liittimeen ja kiinnitä Bluetooth-kortti emolevyyntä painamalla sitä alaspäin.
3. Kiinnitä Bluetooth-kortti ruuvilla emolevyyntä.
4. Asenna rannetuki (katso [Rannetuen asentaminen](#)).

5. Kiinnitä Mini-kortin kansi (tee vaiheet [vaihe 7](#)–[vaihe 8](#) kohdasta [Mini-kortin asentaminen](#)).
6. Asenna näppäimistö (katso [Näppäimistön asentaminen](#)).
7. Asenna akku (katso [Akun vaihtaminen](#)).

 **VAARA:** Ennen kuin käynnistät tietokoneen, kiinnitä kaikki ruuvit ja tarkista, ettei tietokoneen sisällä ole irrallisia ruuveja. Muussa tapauksessa tietokone saattaa vahingoittua.

[Takaisin sisällysluetteloon](#)

[Takaisin sisällysluetteloon](#)

Kamera

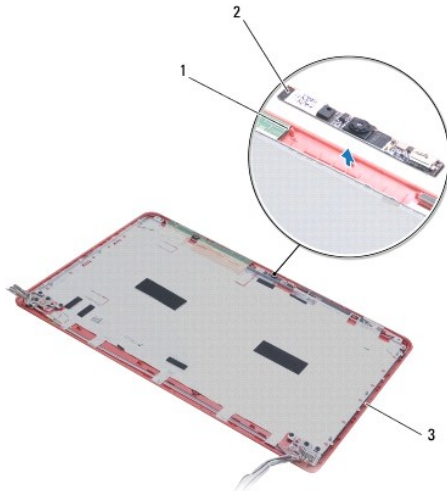
Dell™ Inspiron™ 1370 -huolto-opas

- [Kameran irrottaminen](#)
- [Kameran asentaminen](#)

- VAROITUS:** Ennen kuin teet mitään toimia tietokoneen sisällä, lue tietokoneen mukana toimitetut turvallisuusohjeet. Lisää turvallisuusohjeita on Regulatory Compliance -sivulla osoitteessa www.dell.com/regulatory_compliance.
- VAARA:** Vain valtuutettu huoltoteknikko saa korjata tietokoneesi. Takuu ei kata huoltotöitä, joita on tehnyt joku muu kuin Dellin™ valtuuttama huoltoliike.
- VAARA:** Maadoita itsesi käyttämällä maadoitusrannehihnaa tai koskettamalla tietokoneen takaosassa olevaa maalaamatonta metallipintaa (kuten esimerkiksi tietokoneen takana olevaa liitintä).
- VAARA:** Ennen kuin käsittelet tietokoneen sisäosaa, irrota pääakku emolevyn vaurioiden välttämiseksi (katso [Akun irrottaminen](#)).

Kameran irrottaminen

1. Noudata kohdassa [Alkutoimet](#) esitetyjä ohjeita.
2. Irrota akku (katso [Akun irrottaminen](#)).
3. Noudata ohjeita väliltä [vaihe 3–vaihe 15](#) kohdassa [Emolevyn irrottaminen](#).
4. Irrota näyttöyksikkö (katso [Näytön irrottaminen](#)).
5. Irrota näytön saranakannet (katso [Saranakansien irrottaminen](#)).
6. Irrota näytön kehys (katso [Näytön kehyksen irrottaminen](#)).
7. Irrota näyttöpaneeli (katso [Näyttöruudun irrottaminen](#)).
8. Nosta kameramoduuli näytön kannesta.



1	kohdistusmerkit (2)	2	kameramoduuli
3	näytön kansi		

Kameran asentaminen

1. Noudata kohdassa [Alkutoimet](#) esitettyjä ohjeita.
2. Aseta kameramoduuli näytön kanteen kohdistusmerkkien avulla.
3. Kiinnitä kameramoduuli näytön kanteen painamalla moduulia.
4. Asenna näyttöpaneeli (katso [Näyttöpaneelin asentaminen](#)).
5. Asenna näytön kehys (katso [Näytön kehyksen asentaminen](#)).
6. Asenna näytön saranakannet (katso [Saranakansien asentaminen](#)).
7. Asenna näyttöyksikkö (katso [Näyttöyksikön asentaminen](#)).
8. Noudata ohjeita väliä [vaihe 5-vaihe 21](#) kohdassa [Emolevyn asentaminen](#).
9. Asenna akku (katso [Akun vaihtaminen](#)).

⚠ VAARA: Ennen kuin käynnistät tietokoneen, kiinnitä kaikki ruuvit ja tarkista, ettei tietokoneen sisällä ole irrallisia ruuveja. Muussa tapauksessa tietokone saattaa vahingoittua.

[Takaisin sisällysluetteloon](#)

[Takaisin sisällysluetteloon](#)

Nappiparisto

Dell™ Inspiron™ 1370 -huolto-opas

- [Nappipariston poistaminen](#)
- [Nappipariston asentaminen](#)

VAROITUS: Ennen kuin teet mitään toimia tietokoneen sisällä, lue tietokoneen mukana toimitetut turvallisuusohjeet. Lisää turvallisuusohjeita on Regulatory Compliance -sivulla osoitteessa www.dell.com/regulatory_compliance.

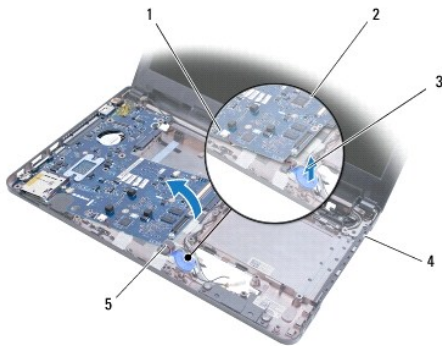
VAARA: Vain valtuutettu huoltoteknikko saa korjata tietokoneesi. Takuu ei kata huoltotöitä, joita on tehnyt joku muu kuin Dellin™ valtuuttama huoltoliike.

VAARA: Maadoita itsesi sähköstaattisen purkauksen välttämiseksi käyttämällä maadoitusrannehihnaa tai koskettamalla silloin tällöin maalaamatonta metallipintaa.

VAARA: Ennen kuin käsittelet tietokoneen sisäosaa, irrota pääakku emolevyn vaurioiden välttämiseksi (katso [Akun irrottaminen](#)).

Nappipariston poistaminen

1. Noudata kohdassa [Alkutoimet](#) esitetyjä ohjeita.
2. Irrota akku (katso [Akun irrottaminen](#)).
3. Noudata ohjeita väliltä [vaihe 3–vaihe 13](#) kohdassa [Emolevyn irrottaminen](#).
4. Irrota nappiparisto kaapelointiohjaimesta nostamalla emolevyä hieman.
5. Irrota nappiparisto tietokoneen rungosta nostamalla nappiparistoa.



1	emolevyn liitin	2	emolevy
3	nappiparisto	4	tietokoneen runko
5	nappipariston kaapeliliitin		

Nappipariston asentaminen

1. Noudata kohdassa [Alkutoimet](#) esitetyjä ohjeita.
2. Aseta nappiparisto paikalleen tietokoneen runkoon niin, että pariston tartuntapuoli on alaspäin.
3. Noudata ohjeita väliltä [vaihe 5–vaihe 21](#) kohdassa [Emolevyn asentaminen](#).
4. Asenna akku (katso [Akun vaihtaminen](#)).

VAARA: Ennen kuin käynnistät tietokoneen, kiinnitä kaikki ruuvit ja tarkista, ettei tietokoneen sisällä ole irrallisia ruuveja. Muussa tapauksessa tietokone saattaa vahingoittua.

[Takaisin sisällysluetteloon](#)

[Takaisin sisällysluetteloon](#)

Jäähdytyslementti

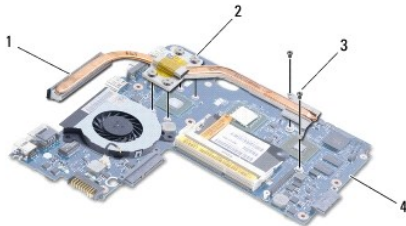
Dell™ Inspiron™ 1370 -huolto-opas

- [Jäähdytyslementin irrottaminen](#)
- [Jäähdytyslementin asentaminen](#)

- VAROITUS:** Ennen kuin teet mitään toimia tietokoneen sisällä, lue tietokoneen mukana toimitetut turvallisuusohjeet. Lisää turvallisuusohjeita on Regulatory Compliance -sivulla osoitteessa www.dell.com/regulatory_compliance.
- VAROITUS:** Jos irrotat jäähdytyslementin tietokoneesta, kun jäähdytyslementti on kuuma, älä kosketa jäähdytyslementin metallikotelo.
- VAARA:** Vain valtuutettu huoltoteknikko saa korjata tietokoneesi. Takuu ei kata huoltotöitä, joita on tehnyt joku muu kuin Dellin™ valtuuttama huoltoliike.
- VAARA:** Maadoita itsesi sähköstaattisen purkauksen välttämiseksi käyttämällä maadoitusrannehihnaa tai koskettamalla silloin tällöin tietokoneen metallipintaa (esimerkiksi takapaneelia).
- VAARA:** Ennen kuin käsittelet tietokoneen sisäosaa, irrota pääakku emolevyn vaurioiden välttämiseksi (katso [Akun irrottaminen](#)).

Jäähdytyslementin irrottaminen

1. Noudata kohdassa [Alkutoimet](#) esitetyjä ohjeita.
2. Irrota akku (katso [Akun irrottaminen](#)).
3. Noudata ohjeita väliltä [vaihe 3–vaihe 15](#) kohdassa [Emolevyn irrottaminen](#).
4. Irrota virtapainikelevy (katso [Virtakortin irrottaminen](#)).
5. Löysää neljä lukkoruuvia ja irrota jäähdytyslementin kaksi ruuvia.
6. Irrota jäähdytyslementti emolevystä.




1	jäähdytyslementti	2	kiinnitysruuvit (4)
3	ruuvit (2)	4	emolevy

Jäähdytyslementin asentaminen

- HUOMAUTUS:** Varmista jäähdytyslementtipakkauksen mukana toimitetulla tyynyllä, että lämmönjohto toimii.
- HUOMAUTUS:** Tässä kohdassa oletetaan, että olet jo irrottanut jäähdytyslementin ja olet valmis vaihtamaan sen.

1. Noudata kohdassa [Alkutoimet](#) esitetyjä ohjeita.
2. Kohdista jäähdytyslementin neljä lukkoruuvia emolevyssä oleviin reikiin ja kiristä ruuvit.
3. Kiinnitä kaksi muuta ruuvia, joilla jäähdytyslementti kiinnitetään emolevyyn.
4. Asenna virtapainikelevy (katso [Virtakortin asentaminen](#)).
5. Noudata ohjeita väliltä [vaihe 5–vaihe 21](#) kohdassa [Emolevyn asentaminen](#).

6. Asenna akku (katso [Akun vaihtaminen](#)).

 **VAARA:** Ennen kuin käynnistät tietokoneen, kiinnitä kaikki ruuvit ja tarkista, ettei tietokoneen sisällä ole irrallisia ruuveja. Muussa tapauksessa tietokone saattaa vahingoittua.

[Takaisin sisällysluetteloon](#)

[Takaisin sisällysluetteloon](#)

Näyttö

Dell™ Inspiron™ 1370 -huolto-opas

- [Näyttö](#)
- [Näytön saranakannet](#)
- [Näytön kehys](#)
- [Näytön saranat](#)
- [Näyttöpaneeli](#)

VAROITUS: Ennen kuin teet mitään toimia tietokoneen sisällä, lue tietokoneen mukana toimitetut turvallisuusohjeet. Lisää turvallisuusohjeita on Regulatory Compliance -sivulla osoitteessa www.dell.com/regulatory_compliance.

VAARA: Vain valtuutettu huoltoteknikko saa korjata tietokoneesi. Takuu ei kata huoltotöitä, joita on tehnyt joku muu kuin Dellin™ valtuuttama huoltoliike.

VAARA: Maadoita itsesi sähköstaattisen purkauksen välttämiseksi käyttämällä maadoitusrannehihnaa tai koskettamalla silloin tällöin maalaamatonta metallipintaa.

VAARA: Ennen kuin käsittelet tietokoneen sisäosaa, irrota pääakku emolevyn vaurioiden välttämiseksi (katso [Akun irrottaminen](#)).

Näyttö

Näytön irrottaminen

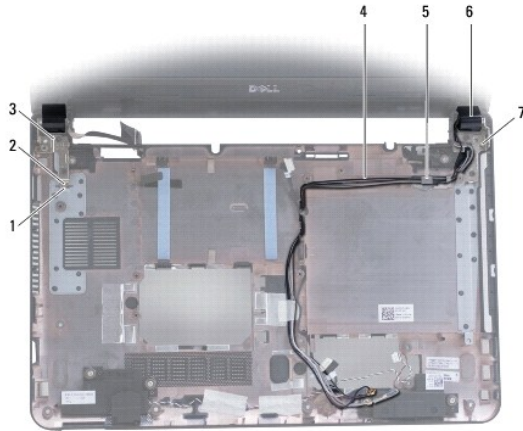
1. Noudata kohdassa [Alkutoimet](#) esitettyjä ohjeita.
2. Irrota akku (katso [Akun irrottaminen](#)).
3. Noudata ohjeita väliltä [vaihe 3–vaihe 15](#) kohdassa [Emolevyn irrottaminen](#).
4. Irrota SIM-piirilevy (katso [SIM-piirilevyn irrottaminen](#)).
5. Merkitse Mini-kortin antennikaapelin reititys muistiin ja irrota antennikaapelit varovasti tietokoneen rungon kaapelointiohjaimista. Vedä kaapelit pois niin, että ne eivät kosketa tietokoneen runkoa.
6. Irrota kaksi ruuvia, joilla näyttöyksikkö on kiinnitetty tietokoneen runkoon.
7. Liu'uta SIM-piirilevy ulos tietokoneen rungon vastakkeista.
8. Nosta näyttöyksikkö irti tietokoneen alaosasta.



1	näyttöyksikkö	2	ruuvit (4)
3	Mini-kortin antennikaapelit	4	näytön saranat (2)

Näyttöyksikön asentaminen

1. Noudata kohdassa [Alkutoimet](#) esitettyjä ohjeita.
2. Liu'uta näytön saranoiden kielekkeet tietokoneen rungossa oleviin vastakkeisiin.
3. Kohdista näyttöyksikkö tietokoneen rungon kohdistusmerkkien avulla ja aseta näyttöyksikkö paikalleen. Varmista, että näyttökaapeli ja Mini-kortin antennikaapelit on reititetty oikein näytön saranakansien läpi.
4. Kiinnitä neljä ruuvia, joilla näyttöyksikkö on kiinnitetty tietokoneen runkoon.
5. Reititä Mini-kortin antennikaapelit tietokoneen rungon kaapelointiohjaimien läpi.



1	tietokoneen rungon vastakkeet (2)	2	näytön saranoiden kielekkeet (2)
3	näytön saranat (2)	4	Mini-kortin antennikaapelit
5	kaapelointiohjaimet	6	näytön saranakannet (2)
7	kohdistusmerkit (3)		

6. Asenna SIM-piirilevy (katso [SIM-piirilevyn asentaminen](#)).
7. Noudata ohjeita väliltä [vaihe 5–vaihe 21](#) kohdassa [Emolevyn asentaminen](#).
8. Asenna akku (katso [Akun vaihtaminen](#)).

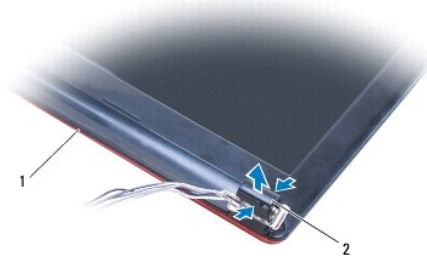
VAARA: Ennen kuin käynnistät tietokoneen, kiinnitä kaikki ruuvit ja tarkista, ettei tietokoneen sisällä ole irrallisia ruuveja. Muussa tapauksessa tietokone saattaa vahingoittua.

Näytön saranakannet

Saranakansien irrottaminen

VAARA: Näytön saranakannet vahingoittuvat hyvin herkästi. Irrota näytön saranakannet huolellisesti niiden vahingoittumisen estämiseksi.

1. Noudata kohdan [Alkutoimet](#) ohjeita.
2. Noudata ohjeita väliltä [vaihe 3–vaihe 15](#) kohdassa [Emolevyn irrottaminen](#).
3. Irrota näyttöyksikkö (katso [Näytön irrottaminen](#)).
4. Irrota näytön saranakannet näyttöyksiköstä painamalla niitä.



1	näyttöyksikkö	2	saranakannet (2)
---	---------------	---	------------------

Saranakansien asentaminen

1. Noudata kohdassa [Alkutoimet](#) esitettyjä ohjeita.
2. Aseta saranakannet näytön saranoihin ja napsauta ne paikoilleen.
3. Asenna näyttöyksikkö (katso [Näyttöyksikön asentaminen](#)).
4. Noudata ohjeita väliltä [vaihe 5–vaihe 21](#) kohdassa [Emolevyn asentaminen](#).
5. Asenna akku (katso [Akun vaihtaminen](#)).

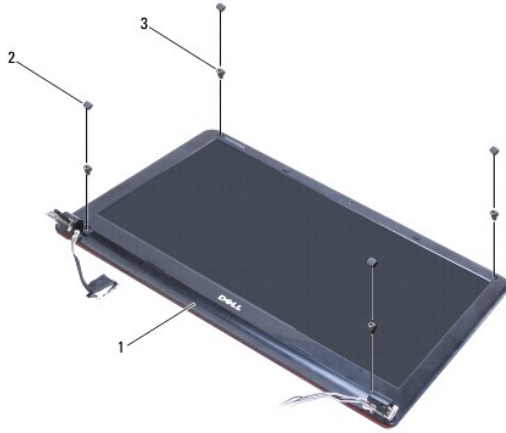
VAARA: Ennen kuin käynnistät tietokoneen, kiinnitä kaikki ruuvit ja tarkista, ettei tietokoneen sisällä ole irrallisia ruuveja. Muussa tapauksessa tietokone saattaa vahingoittua.

Näytön kehys

Näytön kehysten irrottaminen

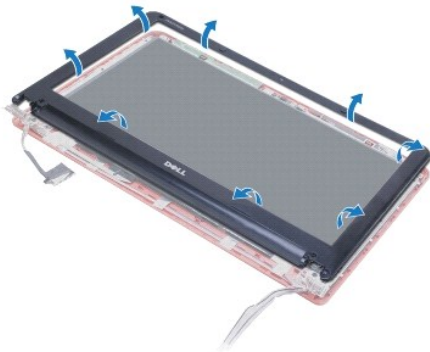
VAARA: Näytön kehys on erittäin hauras. Varo kehystä irrottaessasi, ettet vahingoita sitä.

1. Noudata kohdassa [Alkutoimet](#) esitettyjä ohjeita.
2. Noudata ohjeita väliltä [vaihe 3–vaihe 15](#) kohdassa [Emolevyn irrottaminen](#).
3. Irrota näyttöyksikkö (katso [Näytön irrottaminen](#)).
4. Irrota näytön saranakannet (katso [Saranakansien irrottaminen](#)).
5. Irrota näytön kehysten ruuveja suojaavat neljä kumityynyä.
6. Irrota neljä ruuvia näytön kehyksestä.



1	näytön kehys	2	kumityynynt (4)
3	ruuvit (4)		

7. Työnnä sormenpäät varovasti näytön kehysten reunan alle.
8. Irrota näytön kehys.



Näytön kehysten asentaminen

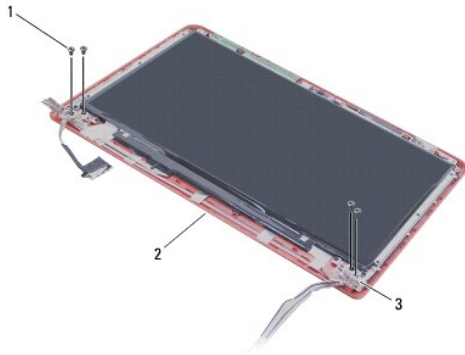
1. Noudata kohdassa [Aikuloimet](#) esitettyjä ohjeita.
2. Kohdista näytön kehys näyttöruudun päälle ja napsauta kehys paikalleen. Varmista, että näytön ja Mini-kortin antennikaapelit kulkevat kehysten saranan läpi.
3. Asenna näytön saranakannet (katso [Saranakansien asentaminen](#)).
4. Kiinnitä neljä ruuvia, joilla näytön kehys on kiinnitetty näyttöyksikköön.
5. Asenna näytön kehysten ruuveja suojaavat neljä kumityynyä.
6. Asenna näyttöyksikkö (katso [Näyttöyksikön asentaminen](#)).
7. Noudata ohjeita väliltä [vaihe 5-vaihe 21](#) kohdassa [Emolevyn asentaminen](#).
8. Asenna akku (katso [Akun vaihtaminen](#)).

VAARA: Ennen kuin käynnistät tietokoneen, kiinnitä kaikki ruuvit ja tarkista, ettei tietokoneen sisällä ole irrallisia ruuveja. Muussa tapauksessa tietokone saattaa vahingoittua.

Näytön saranat

Näytön saranoiden irrottaminen

1. Noudata kohdassa [Alkutoimet](#) esitettyjä ohjeita.
2. Noudata ohjeita väliltä [vaihe 3–vaihe 15](#) kohdassa [Emolevyn irrottaminen](#).
3. Irrota näyttöyksikkö (katso [Näytön irrottaminen](#)).
4. Irrota näytön saranakannet (katso [Saranakansien irrottaminen](#)).
5. Irrota näytön kehys (katso [Näytön kehysten irrottaminen](#)).
6. Irrota neljä ruuvia, joilla näytön saranat on kiinnitetty näytön kanteen, ja irrota saranat.



1	ruuvit (4)	2	näytön kansi
3	näytön saranat (2)		

Näytön saranoiden asentaminen

1. Noudata kohdassa [Alkutoimet](#) esitettyjä ohjeita.
2. Kiinnitä neljä ruuvia, joilla näytön saranat on kiinnitetty näytön kanteen.
3. Asenna näytön kehys (katso [Näytön kehysten asentaminen](#)).
4. Asenna näytön saranakannet (katso [Saranakansien asentaminen](#)).
5. Asenna näyttöyksikkö (katso [Näyttöyksikön asentaminen](#)).
6. Noudata ohjeita väliltä [vaihe 5–vaihe 21](#) kohdassa [Emolevyn asentaminen](#).
7. Asenna akku (katso [Akun vaihtaminen](#)).

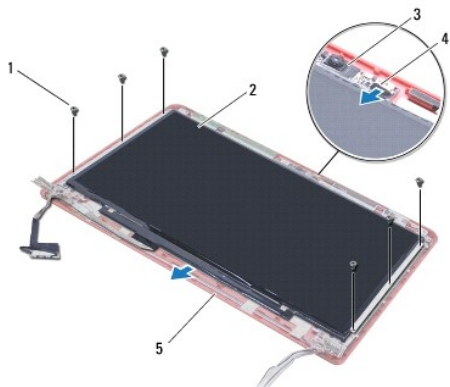
VAARA: Ennen kuin käynnistät tietokoneen, kiinnitä kaikki ruuvit ja tarkista, ettei tietokoneen sisällä ole irrallisia ruuveja. Muussa tapauksessa tietokone saattaa vahingoittua.

Näyttöpaneeli

Näyttöruudun irrottaminen

1. Noudata kohdassa [Alkutoimet](#) esitettyjä ohjeita.
2. Noudata ohjeita väliltä [vaihe 3–vaihe 15](#) kohdassa [Emolevyn irrottaminen](#).

3. Irrota näyttöyksikkö (katso [Näytön irrottaminen](#)).
4. Irrota näytön saranakannet (katso [Saranakansien irrottaminen](#)).
5. Irrota näytön kehys (katso [Näytön kehysten irrottaminen](#)).
6. Irrota näytön saranat (katso [Näytön saranoiden irrottaminen](#)).
7. Irrota kuusi ruuvia, joilla näyttöpaneeli on kiinnitetty näytön kanteen.
8. Siirrä näyttöpaneelia irti näytön kannesta niin, että pääset käsiksi kamerakaapeliin.
9. Irrota kameran kaapeli kameramoduulista.
10. Irrota näyttöpaneeli näytön kannesta.



1	ruuvit (6)	2	näyttöruutu
3	kameramoduuli	4	kameran kaapeli
5	näytön kansi		

Näyttöpaneelin asentaminen

1. Noudata kohdassa [Alkutoimet](#) esitettyjä ohjeita.
2. Kytke kameran kaapeli kameramoduulin liittimeen.
3. Kohdista näyttöpaneeli näytön kannen kohdistusmerkkeihin.
4. Asenna kuusi ruuvia, joilla näyttöpaneeli on kiinnitetty näytön kanteen.
5. Asenna näytön saranat paikoilleen (katso [Näytön saranoiden asentaminen](#)).
6. Asenna näytön kehys (katso [Näytön kehysten asentaminen](#)).
7. Asenna näytön saranakannet (katso [Saranakansien asentaminen](#)).
8. Asenna näyttöyksikkö (katso [Näyttöyksikön asentaminen](#)).
9. Noudata ohjeita väliltä [vaihe 5–vaihe 21](#) kohdassa [Emolevyn asentaminen](#).
10. Asenna akku (katso [Akun vaihtaminen](#)).

VAARA: Ennen kuin käynnistät tietokoneen, kiinnitä kaikki ruuvit ja tarkista, ettei tietokoneen sisällä ole irrallisia ruuveja. Muussa tapauksessa tietokone saattaa vahingoittua.

[Takaisin sisällysluetteloon](#)

[Takaisin sisällysluetteloon](#)

Suorittimen tuuletin

Dell™ Inspiron™ 1370 -huolto-opas

- [Suorittimen tuulettimen irrottaminen](#)
- [Suorittimen tuulettimen asettaminen takaisin paikalleen](#)

VAROITUS: Ennen kuin teet mitään toimia tietokoneen sisällä, lue tietokoneen mukana toimitetut turvallisuusohjeet. Lisää turvallisuusohjeita on Regulatory Compliance -sivulla osoitteessa www.dell.com/regulatory_compliance.

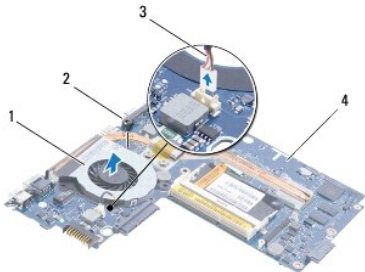
VAARA: Vain valtuutettu huoltoteknikko saa korjata tietokoneesi. Takuu ei kata huoltotöitä, joita on tehnyt joku muu kuin Dellin™ valtuuttama huoltoilike.

VAARA: Maadoita itsesi sähköstaattisen purkauksen välttämiseksi käyttämällä maadoitusrannehihnaa tai koskettamalla silloin tällöin maalaamatonta metallipintaa.

VAARA: Ennen kuin käsittelet tietokoneen sisäosaa, irrota pääakku emolevyn vaurioiden välttämiseksi (katso [Akun irrottaminen](#)).

Suorittimen tuulettimen irrottaminen

1. Noudata kohdassa [Alkutoimet](#) esitetyjä ohjeita.
2. Irrota akku (katso [Akun irrottaminen](#)).
3. Noudata ohjeita väliltä [vaihe 3–vaihe 15](#) kohdassa [Emolevyn irrottaminen](#).
4. Irrota suorittimen tuulettimen kaapeli emolevyn liittimestä.
5. Irrota ruuvi, jolla suorittimen tuuletin on kiinnitetty emolevvyyn.
6. Merkitse tuulettimen kaapelin reititys muistiin ja nosta suorittimen tuuletin irti emolevystä.



1	suorittimen tuuletin	2	ruuvi
3	suorittimen tuulettimen kaapeli	4	emolevy

Suorittimen tuulettimen asettaminen takaisin paikalleen

1. Noudata kohdassa [Alkutoimet](#) esitetyjä ohjeita.
2. Reititä kaapeli ja aseta suorittimen tuuletin paikalleen emolevvyyn.
3. Asenna ruuvi, jolla suorittimen tuuletin kiinnitetään emolevvyyn.
4. Kytke suorittimen tuulettimen kaapeli emolevyn liittimeen.
5. Noudata ohjeita väliltä [vaihe 5–vaihe 21](#) kohdassa [Emolevyn asentaminen](#).
6. Asenna akku (katso [Akun vaihtaminen](#)).

△ **VAARA:** Ennen kuin käynnistät tietokoneen, kiinnitä kaikki ruuvit ja tarkista, ettei tietokoneen sisällä ole irrallisia ruuveja. Muussa tapauksessa tietokone saattaa vahingoittua.

[Takaisin sisällysluetteloon](#)

[Takaisin sisällysluetteloon](#)

Kiintolevy

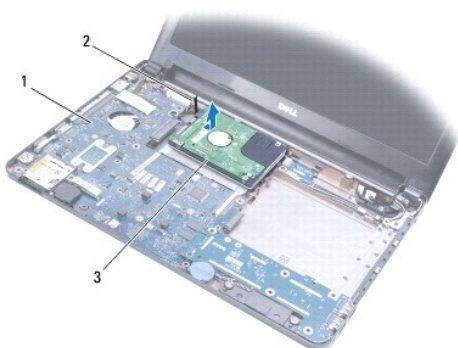
Dell™ Inspiron™ 1370 -huolto-opas

- [Kiintolevyaseman irrottaminen](#)
- [Kiintolevyn asentaminen](#)

- VAROITUS:** Ennen kuin teet mitään toimia tietokoneen sisällä, lue tietokoneen mukana toimitetut turvallisuusohjeet. Lisää turvallisuusohjeita on Regulatory Compliance -sivulla osoitteessa www.dell.com/regulatory_compliance.
- VAROITUS:** Jos poistat kiintolevyn tietokoneesta levyn ollessa kuuma, älä kosketa kiintolevyn metallikotelo.
- VAARA:** Vain valtuutettu huoltoteknikko saa korjata tietokoneesi. Takuu ei kata huoltotöitä, joita on tehnyt joku muu kuin Dellin valtuuttama huoltoliike.
- VAARA:** Estä tietojen katoaminen sammuttamalla tietokone (katso [Tietokoneen sammuttaminen](#)) ennen kiintolevyn poistamista. Älä irrota kiintolevyä, jos tietokoneessa on virta kytkettynä tai se on lepotilassa.
- VAARA:** Ennen kuin käsittelet tietokoneen sisäosaa, irrota pääakku emolevyn vaurioiden välttämiseksi (katso [Akun irrottaminen](#)).
- VAARA:** Kiintolevyt vahingoittuvat hyvin herkästi. Käsittele kiintolevyä varovasti.
- HUOMAUTUS:** Dell ei takaa muilta toimittajilta ostettujen kiintolevyjen yhteensopivuutta tai tue niitä.
- HUOMAUTUS:** Jos asennat muun kuin Dellin toimittamaa kiintolevyä, sinun on asennettava käyttöjärjestelmä, ohjaimet (ajurit) ja apuohjelmat uudelle kiintolevylle (katso lisätietoja [Dell-tekniikkaoppaasta](#)).

Kiintolevyaseman irrottaminen

1. Noudata kohdassa [Alkutoimet](#) esitetyt ohjeet.
 2. Irrota akku (katso [Akun irrottaminen](#)).
 3. Irrota näppäimistö (katso [Näppäimistön irrottaminen](#)).
 4. Käännä tietokone ympäri ja irrota Mini-kortin kansi (tee vaiheet [vaihe 3-vaihe 4](#) kohdasta [Mini-korttien irrottaminen](#)).
 5. Irrota rannetuki (katso [Rannetuen irrottaminen](#)).
 6. Irrota kiintolevy emolevyn liittimestä vetämällä vetokielekkeestä oikealle.
- VAARA:** Kun kiintolevy ei ole tietokoneessa, säilytä sitä suojaavassa, antistaattisessa pakkauksessa (katso tietokoneen mukana toimitettujen turvaohjeiden kohta Suojautuminen sähköstaattiselta purkaukselta).
7. Nosta kiintolevy pois tietokoneen rungosta.



1	emokortti	2	vetokieleke
3	kiintolevy		

Kiintolevyn asentaminen

1. Noudata kohdassa [Alkutoimet](#) esitetyjä ohjeita.
2. Ota uusi kiintolevy pakkauksesta.
Säilytä alkuperäinen pakkaus kiintolevyn varastointia tai kuljetusta varten.
3. Aseta kiintolevy tietokoneen koteloon ja liu'uta ja kytke se sitten emolevyn liittimeen.
4. Asenna rannetuki (katso kohtaa [Rannetuen asentaminen](#)).
5. Kiinnitä Mini-kortin kansi (tee vaiheet [vaihe 7-vaihe 8](#) kohdasta [Mini-kortin asentaminen](#)).
6. Asenna näppäimistö (katso [Näppäimistön asentaminen](#)).
7. Asenna akku (katso [Akun vaihtaminen](#)).

⚠ VAARA: Ennen kuin käynnistät tietokoneen, kiinnitä kaikki ruuvit ja tarkista, ettei tietokoneen sisällä ole irrallisia ruuveja. Muussa tapauksessa tietokone saattaa vahingoittua.

8. Asenna tarvittaessa käyttöjärjestelmä tietokoneeseen. Lisätietoja on *Asennusoppaan* kohdassa Käyttöjärjestelmän palauttaminen.
9. Asenna tietokoneeseen tarvittavat ajurit ja apuohjelmat. Katso lisätietoja *Dell-tekniikkaoppaasta*.

[Takaisin sisällysluetteloon](#)

[Takaisin sisällysluetteloon](#)

Näppäimistö

Dell™ Inspiron™ 1370 -huolto-opas

- [Näppäimistön irrottaminen](#)
- [Näppäimistön asentaminen](#)

VAROITUS: Ennen kuin teet mitään toimia tietokoneen sisällä, lue tietokoneen mukana toimitetut turvallisuusohjeet. Lisää turvallisuusohjeita on Regulatory Compliance -sivulla osoitteessa www.dell.com/regulatory_compliance.

VAARA: Vain valtuutettu huoltoteknikko saa korjata tietokoneesi. Takuu ei kata huoltotöitä, joita on tehnyt joku muu kuin Dellin™ valtuuttama huoltoliike.

VAARA: Maadoita itsesi sähköstaattisen purkauksen välttämiseksi käyttämällä maadoitusranneihnaa tai koskettamalla silloin tällöin maalaamatonta metallipintaa.

VAARA: Ennen kuin käsittelet tietokoneen sisäosaa, irrota pääakku emolevyn vaurioiden välttämiseksi (katso [Akun irrottaminen](#)).

Näppäimistön irrottaminen

1. Noudata kohdassa [Alkutoimet](#) esitettyjä ohjeita.
2. Irrota akku (katso [Akun irrottaminen](#)).
3. Irrota kaksi ruuvia, joilla näppäimistö on kiinnitetty tietokoneen runkoon.



4. Käännä tietokone ympäri ja avaa näyttöä mahdollisimman paljon.

VAARA: Näppäimistön näppäimet ovat hauraita, menevät helposti pois paikoiltaan ja niiden paikalleen asettaminen vie aikaa. Ole varovainen, kun irrotat ja käsittelet näppäimistöä.

VAARA: Ole erittäin varovainen, kun irrotat ja käsittelet näppäimistöä. Voit vahingossa naarmuttaa näyttöruutua.

5. Paina rannetuen vapautuskielekkeitä pienellä tasapaisella ruuvitaltalla.
6. Nosta näppäimistöä varovasti ja liu'uta näppäimistön kielekkeet irti tietokoneen vastakkeista. Käännä näppäimistö ympäri ja aseta se kämmentuen päälle.
7. Nosta liitinsalpa ja irrota näppäimistökaapeli emolevyn liittimestä.
8. Nosta näppäimistö irti kämmentuesta.



1	pieni tasapäinen ruuvitaltta	2	rannetuen vapautuskiekket
3	näppäimistön kiekket (5)	4	liitinsalpa
5	näppäimistökaapeli		

Näppäimistön asentaminen

1. Noudata kohdassa [Alkutoimet](#) esitettyjä ohjeita.
2. Liu'uta näppäimistökaapelin liitin emolevyssä olevaan näppäimistön liittimeen. Kiinnitä näppäimistökaapeli emolevyn liitintään painamalla liitinsalpa.
3. Kohdista näppäimistön kiekket kämmentuessa oleviin vastakkeisiin ja laske näppäimistö paikalleen.
4. Kytke näppäimistö rannetuen kiekketisiin painamalla näppäimistön takaosaa alaspäin varovasti.
5. Käännä tietokone ympäri ja kiinnitä kaksi ruuvia, joilla näppäimistö on kiinnitetty tietokoneen runkoon.
6. Asenna akku (katso [Akun vaihtaminen](#)).

VAARA: Ennen kuin käynnistät tietokoneen, kiinnitä kaikki ruuvit ja tarkista, ettei tietokoneen sisällä ole irrallisia ruuveja. Muussa tapauksessa tietokone saattaa vahingoittua.

[Takaisin sisällysluetteloon](#)

[Takaisin sisällysluetteloon](#)

Akun salpayksikkö

Dell™ Inspiron™ 1370 -huolto-opas

- [Akun salpayksikön irrottaminen](#)
- [Akun salpayksikön vaihtaminen](#)
- [Akun lukitussalpayksikön irrottaminen](#)
- [Akun salpayksikön vaihtaminen](#)

VAROITUS: Ennen kuin teet mitään toimia tietokoneen sisällä, lue tietokoneen mukana toimitetut turvallisuusohjeet. Lisää turvallisuusohjeita on Regulatory Compliance -sivulla osoitteessa www.dell.com/regulatory_compliance.

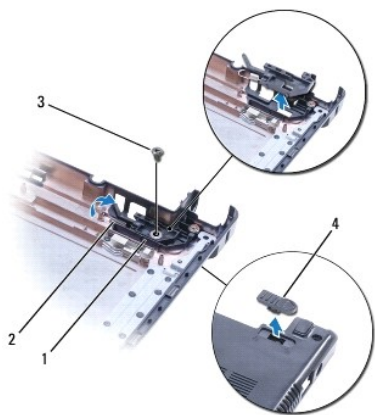
VAARA: Vain valtuutettu huoltoteknikko saa korjata tietokoneesi. Takuu ei kata huoltotöitä, joita on tehnyt joku muu kuin Dellin™ valtuuttama huoltoliike.

VAARA: Maadoita itsesi käyttämällä maadoitusrannehihnaa tai koskettamalla tietokoneen takaosassa olevaa maalaamatonta metallipintaa (kuten esimerkiksi tietokoneen takana olevaa liitintä).

VAARA: Ennen kuin käsittelet tietokoneen sisäosaa, irrota pääakku emolevyn vaurioiden välttämiseksi (katso [Akun irrottaminen](#)).

Akun salpayksikön irrottaminen

1. Noudata kohdassa [Alkutoimet](#) esitettyjä ohjeita.
2. Irrota akku (katso [Akun irrottaminen](#)).
3. Noudata ohjeita väliltä [vaihe 3–vaihe 15](#) kohdassa [Emolevyn irrottaminen](#).
4. Irrota näyttöyksikkö (katso [Näytön irrottaminen](#)).
5. Irrota ruuvi, jolla akun lukitussalpa on kiinnitetty akun salpayksikköön.
6. Irrota akun salpajousi akun lukitussalpayksiköstä ja tietokoneen rungosta.



1	akun lukitussalpayksikkö	2	akun salpajousi
3	ruuvi	4	akun lukitussalpa

Akun salpayksikön vaihtaminen

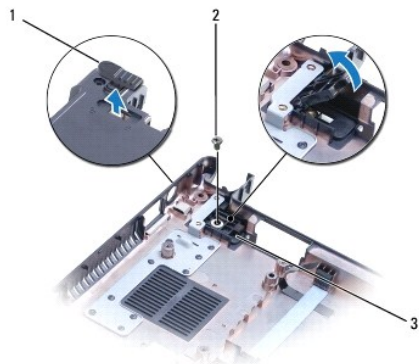
1. Noudata kohdassa [Alkutoimet](#) esitettyjä ohjeita.
2. Kiinnitä akun salpajousi ensin akun salpayksikköön ja sitten tietokoneen runkoon.
3. Pidä akun lukitussalpa paikallaan ja kiinnitä ruuvi, jolla akun lukitussalpa on kiinnitetty akun lukitussalpayksikköön.

4. Asenna näyttöyksikkö (katso [Näyttöyksikön asentaminen](#)).
5. Noudata ohjeita väliltä [vaihe 5–vaihe 21](#) kohdassa [Emolevyn asentaminen](#).
6. Asenna akku (katso [Akun vaihtaminen](#)).

VAARA: Ennen kuin käynnistät tietokoneen, kiinnitä kaikki ruuvit ja tarkista, ettei tietokoneen sisällä ole irrallisia ruuveja. Muussa tapauksessa tietokone saattaa vahingoittua.

Akun lukitussalpayksikön irrottaminen

1. Noudata kohdassa [Alkutoimet](#) esitettyjä ohjeita.
2. Irrota akku (katso [Akun irrottaminen](#)).
3. Noudata ohjeita väliltä [vaihe 3–vaihe 15](#) kohdassa [Emolevyn irrottaminen](#).
4. Irrota näyttöyksikkö (katso [Näytön irrottaminen](#)).
5. Irrota ruuvi, jolla akun lukitussalpa on kiinnitetty akun lukitussalpayksikköön.
6. Nosta akun lukitussalpa irti tietokoneen rungosta.



1	akun lukitussalpa	2	ruuvi
3	akun lukitussalpayksikkö		

Akun salpayksikön vaihtaminen

1. Noudata kohdassa [Alkutoimet](#) esitettyjä ohjeita.
2. Pidä akun lukitussalpa paikallaan ja kiinnitä ruuvi, jolla akun lukitussalpa on kiinnitetty akun lukitussalpayksikköön.
3. Asenna näyttöyksikkö (katso [Näyttöyksikön asentaminen](#)).
4. Noudata ohjeita väliltä [vaihe 5–vaihe 21](#) kohdassa [Emolevyn asentaminen](#).
5. Asenna akku (katso [Akun vaihtaminen](#)).

VAARA: Ennen kuin käynnistät tietokoneen, kiinnitä kaikki ruuvit ja tarkista, ettei tietokoneen sisällä ole irrallisia ruuveja. Muussa tapauksessa tietokone saattaa vahingoittua.

[Takaisin sisällysluetteloon](#)

[Takaisin sisällysluetteloon](#)

Muistimoduulit

Dell™ Inspiron™ 1370 -huolto-opas

- [Muistimoduulien irrottaminen](#)
- [Muistimoduulien asentaminen](#)

VAROITUS: Ennen kuin teet mitään toimia tietokoneen sisällä, lue tietokoneen mukana toimitetut turvallisuusohjeet. Lisää turvallisuusohjeita on Regulatory Compliance -sivulla osoitteessa www.dell.com/regulatory_compliance.

VAARA: Vain valtuutettu huoltoteknikko saa korjata tietokoneesi. Takuu ei kata huoltotöitä, joita on tehnyt joku muu kuin Dellin™ valtuuttama huoltoliike.

VAARA: Maadoita itsesi käyttämällä maadoitusrannehihnaa tai koskettamalla tietokoneen takaosassa olevaa maalaamatonta metallipintaa (kuten esimerkiksi tietokoneen takana olevaa liittintä).

VAARA: Ennen kuin käsittelet tietokoneen sisäosaa, irrota pääakku emolevyn vaurioiden välttämiseksi (katso [Akun irrottaminen](#)).

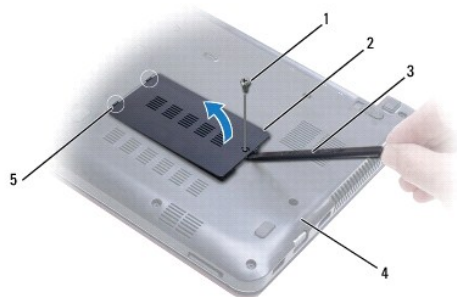
Voit kasvattaa tietokoneen muistia lisäämällä muistimoduuleja emolevyyen. Lisätietoja tietokoneen tukemista muistityypeistä on *Asennusoppaan* teknisissä tiedoissa ja kohdassa *Comprehensive Specifications* sivustossa support.dell.com/manuals.

HUOMAUTUS: Tietokoneen takuu kattaa Dell™-yritykseltä ostetut muistimoduulit.

Tietokoneessa on kaksi käyttäjän käytettävissä olevaa SODIMM-kantaa, joihin pääsee käsiksi tietokoneen pohjasta.

Muistimoduulien irrottaminen

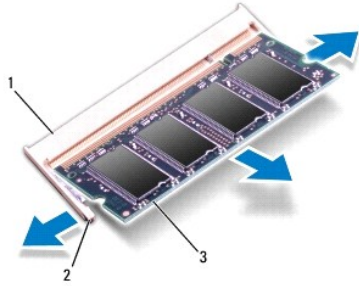
1. Noudata kohdassa [Alkutoimet](#) esitettyjä ohjeita.
2. Irrota akku (katso [Akun irrottaminen](#)).
3. Irrota ruuvi, jolla muistimoduulin kansi on kiinnitetty tietokoneen runkoon.
4. Nosta muistimoduulin kantta muovisella puikolla viistosti ja irrota kielekke tietokoneen rungosta.



1	ruuvi	2	muistimoduulin kansi
3	muovinen puikko	4	tietokoneen runko
5	kielekkeet (2)		

VAARA: Vältä liittimen vaurioituminen äläkä käytä työkaluja muistimoduulin kiinnikkeiden levittämiseen.

5. Levitä sormenpäilläsi varovasti muistimoduuliliittimen molemmissa päissä olevia kiinnikkeitä, kunnes moduuli ponnahtaa ulos.
6. Irrota muistimoduuli liittimestä.



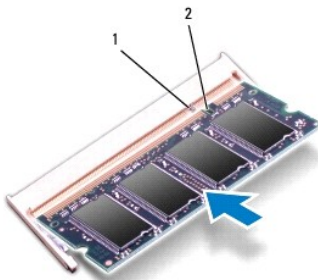
1	muistimoduulin liittämä	2	kiinnikkeet (2)
3	muistimoduuli		

Muistimoduulien asentaminen

VAARA: Jos muistimoduuleja täytyy asentaa kahteen liittimeen, asenna muistimoduuli liittimeen "DIMM A", ennen kuin asennat moduulin liittimeen "DIMM B".

1. Noudata kohdassa [Alkutoimet](#) esitettyjä ohjeita.
2. Kohdista moduulin lovi muistimoduulin liittimen kielekkeeseen.
3. Liu'uta moduuli tiukasti paikkaan 45 asteen kulmassa ja kierrä moduulia alaspäin, kunnes se napsahtaa paikalleen. Jos et kuule napsahdusta, irrota moduuli ja asenna se uudestaan.

HUOMAUTUS: Jos muistimoduulia ei ole asennettu oikein, tietokone ei välttämättä käynnisty.



1	kieleke	2	lovi
---	---------	---	------

4. Kohdista muistimoduulin kannen kielekkeet tietokoneen rungossa oleviin paikkoihin ja paina kantta, kunnes se napsahtaa paikalleen.
5. Asenna ruuvi, jolla muistimoduulin kansi on kiinnitetty tietokoneen runkoon.
6. Asenna akku (katso [Akun vaihtaminen](#)). Kytke verkkolaite tietokoneeseen ja pistoraslaan.
7. Käynnistä tietokone.

Kun tietokone käynnistyy, se tunnistaa muistimoduulin ja päivittää automaattisesti järjestelmän määrittystiedot.

Tarkista tietokoneeseen asennetun muistin määrä valitsemalla

Käynnistä → Ohjauspaneeli → Järjestelmä ja suojaus → Järjestelmä.

VAARA: Ennen kuin käynnistät tietokoneen, kiinnitä kaikki ruuvit ja tarkista, ettei tietokoneen sisällä ole irrallisia ruuveja. Muussa tapauksessa tietokone saattaa vahingoittua.

[Takaisin sisällysluetteloon](#)

[Takaisin sisällysluetteloon](#)

Langattomat Mini-kortit

Dell™ Inspiron™ 1370 -huolto-opas

- [Mini-korttien irrottaminen](#)
- [Mini-kortin asentaminen](#)

VAROITUS: Ennen kuin teet mitään toimia tietokoneen sisällä, lue tietokoneen mukana toimitetut turvallisuusohjeet. Lisää turvallisuusohjeita on Regulatory Compliance -sivulla osoitteessa www.dell.com/regulatory_compliance.

VAARA: Vain valtuutettu huoltoteknikko saa korjata tietokoneesi. Takuu ei kata huoltotöitä, joita on tehnyt joku muu kuin Dellin™ valtuuttama huoltoliike.

VAARA: Maadoita itsesi sähköstaattisen purkauksen välttämiseksi käyttämällä maadoitusranneihnaa tai koskettamalla silloin tällöin maalaamatonta metallipintaa.

VAARA: Ennen kuin käsittelet tietokoneen sisäosaa, irrota pääakku emolevyn vaurioiden välttämiseksi (katso [Akun irrottaminen](#)).

VAARA: Kun Mini-kortti ei ole tietokoneessa, säilytä sitä suojaavassa, antistaattisessa pakkauksessa (katso tietokoneen mukana toimitettujen turvaohjeiden kohtaa "Suojautuminen sähköstaattiselta purkaukselta").

HUOMAUTUS: Dell ei takaa muilta toimittajilta ostettujen Mini-korttien yhteensopivuutta tai tue niitä.

HUOMAUTUS: Mini-korttipaikassa ei ehkä ole asennettuna Mini-korttia riippuen tietokoneen kokoonpanosta myyntihetkellä.

Jos tilasit Mini-kortin tietokoneen mukana, kortti on jo asennettu.

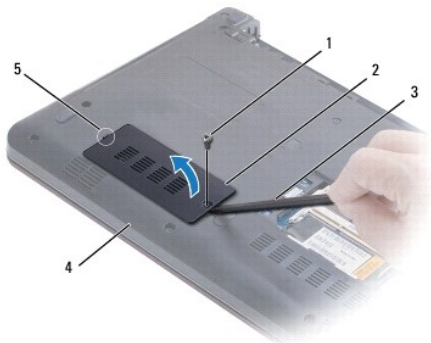
Tietokoneessa on kaksi Mini-korttipaikkaa:

- 1 yksi langattomalle WWAN-yhteydelle varattu täysimittainen Mini-korttipaikka
- 1 yksi WLAN-lähiverkkoyhteydelle varattu puolimittainen Mini-korttipaikka

Mini-korttien irrottaminen

HUOMAUTUS: Jos tietokoneessa on sekä WWAN- että WLAN-kortti, irrota WWAN-kortti ennen WLAN-korttia.

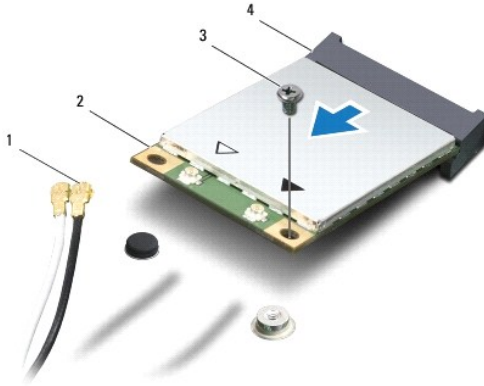
1. Noudata kohdassa [Alkutoimet](#) esitetyjä ohjeita.
2. Irrota akku (katso [Akun irrottaminen](#)).
3. Irrota ruuvi, jolla Mini-kortin kansi on kiinnitetty tietokoneen runkoon.
4. Nosta Mini-korttia kantta viistosti muovisella puikolla ja irrota kieleke tietokoneen rungosta.



1	ruuvi	2	Mini-kortin kansi
3	muovinen puikko	4	tietokoneen runko
5	kieleke		

5. Irrota antennijohdot Mini-kortista.

6. Irrota kiinnitysruuvi, jolla Mini-kortti on kiinnitetty emolevyyn.
7. Nosta Mini-kortti pois emolevyn liittimestä.



1	antennijohdot (2)	2	Mini-kortti
3	ruuvi	4	emolevyn liitin

Mini-kortin asentaminen

HUOMAUTUS: Jos tietokoneessa on sekä WWAN- että WLAN-kortti, asenna WLAN-kortti ennen WWAN-korttia.

1. Noudata kohdassa [Alkutoimet](#) esitetyt ohjeita.
2. Poista uusi Mini-kortti pakkauksestaan.

VAARA: Käytä tukevaa ja tasaista painetta kortin liu'uttamiseksi paikalleen. Jos käytät liiallista voimaa, voit vaurioittaa liittimiä.


VAARA: Liittimet on valmistettu niin, että ne voidaan asentaa oikein vain yhdellä tavalla. Jos tunnet vastusta, tarkista kortissa ja emolevyssä olevat liittimet ja kohdista kortti uudelleen.

VAARA: Johtoja ei saa koskaan asettaa Mini-kortin alle, jotta se ei vahingoitu.


3. Varmista, että Mini-kortti on tarrapuoli ylöspäin, ja aseta se asianmukaisen emolevyn liittimen kohdalle 45 asteen kulmassa.
4. Paina Mini-kortin toinen pää emolevyssä olevaan paikkaan ja kiinnitä kaksi ruuvia, joilla Mini-kortti on kiinnitetty emolevyyn.
5. Kytke asianmukaiset antennikaapelit Mini-korttiin. Seuraavassa taulukossa esitetään kaikkien tietokoneen tukemien Mini-korttien antennikaapelien värikoodit.

Mini-kortin liittimet	Antennikaapelien värit
WLAN-pääkortti (valkoinen kolmio)	valkoinen
WLAN-lisäkortti (musta kolmio)	musta
WWAN-pääkortti (valkoinen kolmio)	valkoinen, jossa on harmaa raita
WWAN-lisäkortti (musta kolmio)	musta, jossa on harmaa raita

6. Kiinnitä käyttämättömät antennikaapelit mylar-suojaosaan.
7. Kohdista Mini-kortin kannen kielekkele tietokoneen rungossa oleviin paikkoihin ja paina kantha varovasti, kunnes se napsahtaa paikalleen.
8. Kiinnitä ruuvi, jolla Mini-kortin kansi on kiinnitetty tietokoneen runkoon.
9. Asenna akku (katso [Akun vaihtaminen](#)).

 **VAARA:** Ennen kuin käynnistät tietokoneen, kiinnitä kaikki ruuvit ja tarkista, ettei tietokoneen sisällä ole irrallisia ruuveja. Muussa tapauksessa tietokone saattaa vahingoittua.

10. Asenna tietokoneeseen tarvittavat ajurit ja apuohjelmat. Katso lisätietoja *Dell-tekniikkaoppaasta*.

 **HUOMAUTUS:** Jos asennat muun kuin Dellin toimittaman tiedonsiirto kortin, sinun on asennettava asianmukaiset ohjaimet ja apuohjelmat. Lisää yleisiä ohjaintietoja on *Dell-tekniikkaoppaassa*.

[Takaisin sisällysluetteloon](#)

[Takaisin sisällysluetteloon](#)

Optinen asema

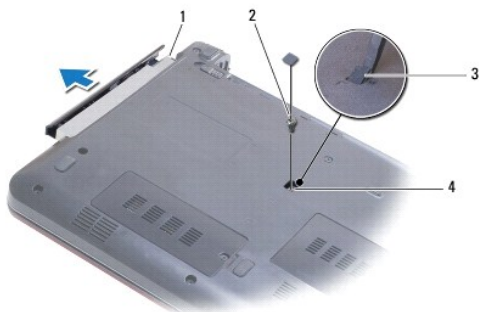
Dell™ Inspiron™ 1370 -huolto-opas

- [Optisen aseman irrottaminen](#)
- [Optisen aseman asentaminen](#)

- VAROITUS:** Ennen kuin teet mitään toimia tietokoneen sisällä, lue tietokoneen mukana toimitetut turvallisuusohjeet. Lisää turvallisuusohjeita on Regulatory Compliance -sivulla osoitteessa www.dell.com/regulatory_compliance.
- VAARA:** Vain valtuutettu huoltoteknikko saa korjata tietokoneesi. Takuu ei kata huoltotöitä, joita on tehnyt joku muu kuin Dellin™ valtuuttama huoltoliike.
- VAARA:** Maadoita itsesi sähköstaattisen purkauksen välttämiseksi käyttämällä maadoitusrannehihnaa tai koskettamalla silloin tällöin tietokoneen metallipintaa (esimerkiksi takapaneelia).
- VAARA:** Ennen kuin käsittelet tietokoneen sisäosaa, irrota pääakku emolevyn vaurioiden välttämiseksi (katso [Akun irrottaminen](#)).

Optisen aseman irrottaminen

1. Noudata kohdassa [Alkutoimet](#) esitetyjä ohjeita.
2. Irrota akku (katso [Akun irrottaminen](#)).
3. Irrota optisen aseman emolevyn runkoon kiinnittävää ruuvia suojaava kumityyny nostamalla sitä varovasti muovisella puikolla.
4. Irrota ruuvi, jolla optinen asema on kiinnitetty tietokoneen runkoon.
5. Aseta muovinen puikko tietokoneessa olevaan vastakkeeseen ja työnnä optisen aseman metallikiinnike ulos.
6. Liu'uta optinen asema ulos optisen aseman paikasta.



1	optinen asema	2	ruuvi
3	kumityyny	4	tietokoneen vastake

Optisen aseman asentaminen

1. Noudata kohdassa [Alkutoimet](#) esitetyjä ohjeita.
2. Liu'uta optista asemaa optisen aseman paikkaan, kunnes se on kokonaan paikallaan.
3. Kiinnitä ruuvi, jolla optinen asema kiinnitetään tietokoneen alaosaan.
4. Aseta ruuvia suojaava kumityyny paikalleen.
5. Asenna akku (katso [Akun vaihtaminen](#)).

 **VAARA:** Ennen kuin käynnistät tietokoneen, kiinnitä kaikki ruuvit ja tarkista, ettei tietokoneen sisällä ole irrallisia ruuveja. Muussa tapauksessa tietokone saattaa vahingoittua.

[Takaisin sisällysluetteloon](#)

[Takaisin sisällysluetteloon](#)

Kämmentuki

Dell™ Inspiron™ 1370 -huolto-opas

- [Rannetuen irrottaminen](#)
- [Rannetuen asentaminen](#)

VAROITUS: Ennen kuin teet mitään toimia tietokoneen sisällä, lue tietokoneen mukana toimitetut turvallisuusohjeet. Lisää turvallisuusohjeita on Regulatory Compliance -sivulla osoitteessa www.dell.com/regulatory_compliance.

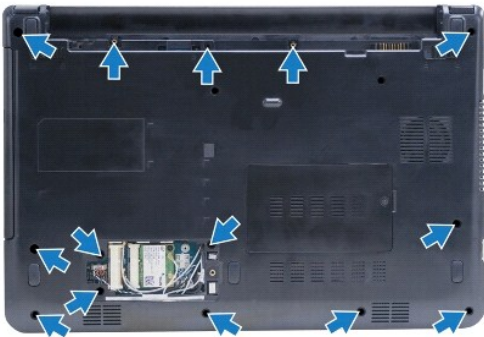
VAARA: Maadoita itsesi sähköstaattisen purkauksen välttämiseksi käyttämällä maadoitusrannehihnaa tai koskettamalla silloin tällöin maalaamatonta metallipintaa.

VAARA: Vain valtuutettu huoltoteknikko saa korjata tietokoneesi. Takuu ei kata huoltotöitä, joita on tehnyt joku muu kuin Dellin™ valtuuttama huoltoliike.

VAARA: Ennen kuin käsittelet tietokoneen sisäosaa, irrota pääakku emolevyn vaurioiden välttämiseksi (katso [Akun irrottaminen](#)).

Rannetuen irrottaminen

1. Noudata kohdassa [Alkutoimet](#) esitetyjä ohjeita.
2. Irrota akku (katso [Akun irrottaminen](#)).
3. Irrota näppäimistö (katso [Näppäimistön irrottaminen](#)).
4. Käännä tietokone ympäri ja irrota Mini-kortin kansi (tee vaiheet [vaihe 3-vaihe 4](#) kohdasta [Mini-korttien irrottaminen](#)).
5. Irrota 14 ruuvia, joilla kämmentuki on kiinnitetty tietokoneen runkoon.



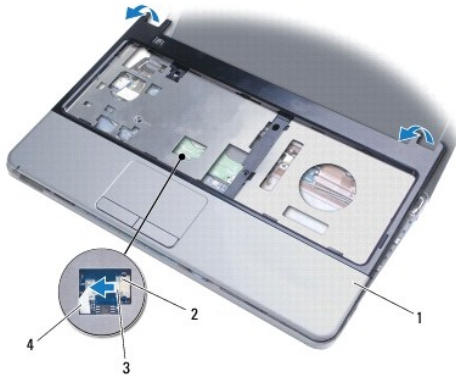
6. Käännä tietokone ympäri ja avaa näyttöä mahdollisimman paljon.
7. Irrota neljä ruuvia, joilla kämmentuki on kiinnitetty tietokoneen runkoon.



8. Nosta liittimen salpaa ja irrota kosketuslevyn kaapeli emolevyn liittimestä vetämällä kaapelin vetokielekettä.

VAARA: Irrota kämmentuki varovasti tietokoneen rungosta, jotta se ei vahingoitu.

9. Irrota kämmentuen kielekkeet tietokoneen rungosta varovasti vetämällä niitä ylöspäin. Aloita oikeasta päästä.
10. Nosta kämmentuki tietokoneesta.



1	kämentuki	2	liittimen salpa
3	vetokieleke	4	kosketuslevyn kaapeli

Rannetuen asentaminen

1. Noudata kohdassa [Alkutoimet](#) esitetyt ohjeita.
2. Kohdista kämmentuki tietokoneen runkoon ja paina sitä varovasti, kunnes se napsahtaa paikalleen.
3. Liu'uta kosketuslevyn kaapeli emolevyn liittimeen. Kiinnitä kaapeli painamalla liittimen salpa alas.
4. Kiinnitä neljä ruuvia, joilla kämmentuen kiinnike on kiinnitetty tietokoneen runkoon.
5. Käännä tietokone ympäri ja kiinnitä 14 ruuvia, joilla kämmentuen kiinnike on kiinnitetty tietokoneen runkoon.
6. Kiinnitä Mini-kortin kansi (tee vaiheet [vaihe 7-vaihe 8](#) kohdasta [Mini-kortin asentaminen](#)).
7. Asenna näppäimistö (katso [Näppäimistön asentaminen](#)).
8. Asenna akku (katso [Akun vaihtaminen](#)).

VAARA: Ennen kuin käynnistät tietokoneen, kiinnitä kaikki ruuvit ja tarkista, ettei tietokoneen sisällä ole irrallisia ruuveja. Muussa tapauksessa tietokone saattaa vahingoittua.

[Takaisin sisällysluetteloon](#)

[Takaisin sisällysluetteloon](#)

Virtakortti

Dell™ Inspiron™ 1370 -huolto-opas

- [Virtakortin irrottaminen](#)
- [Virtakortin asentaminen](#)

VAROITUS: Ennen kuin teet mitään toimia tietokoneen sisällä, lue tietokoneen mukana toimitetut turvallisuusohjeet. Lisää turvallisuusohjeita on Regulatory Compliance -sivulla osoitteessa www.dell.com/regulatory_compliance.

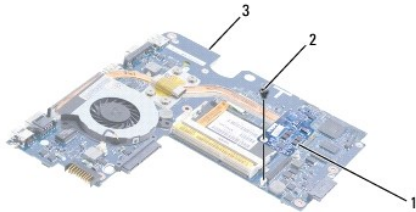
VAARA: Vain valtuutettu huoltoteknikko saa korjata tietokoneesi. Takuu ei kata huoltotöitä, joita on tehnyt joku muu kuin Dellin™ valtuuttama huoltoilike.

VAARA: Maadoita itsesi sähköstaattisen purkauksen välttämiseksi käyttämällä maadoitusrannehihnaa tai koskettamalla silloin tällöin maalaamatonta metallipintaa.

VAARA: Ennen kuin käsittelet tietokoneen sisäosaa, irrota pääakku emolevyn vaurioiden välttämiseksi (katso [Akun irrottaminen](#)).

Virtakortin irrottaminen

1. Noudata kohdassa [Alkutoimet](#) esitetyjä ohjeita.
2. Irrota akku (katso [Akun irrottaminen](#)).
3. Noudata ohjeita väliltä [vaihe 3–vaihe 15](#) kohdassa [Emolevyn irrottaminen](#).
4. Irrota ruuvi, jolla virtakortti on kiinnitetty emolevvyyn.
5. Irrota virtakortti emolevystä nostamalla virtakortti irti.



1	Virtakortti	2	ruuvi
3	emolevvy		

Virtakortin asentaminen

1. Noudata kohdassa [Alkutoimet](#) esitetyjä ohjeita.
2. Kohdistaa virtakortin liitin emolevyn liittimeen ja kytke ne painamalla virtakorttia alaspäin.
3. Kiinnitä ruuvi, jolla virtakortti kiinnitetään emolevvyyn.
4. Noudata ohjeita väliltä [vaihe 5–vaihe 21](#) kohdassa [Emolevyn asentaminen](#).
5. Asenna akku (katso [Akun vaihtaminen](#)).

VAARA: Ennen kuin käynnistät tietokoneen, kiinnitä kaikki ruuvit ja tarkista, ettei tietokoneen sisällä ole irrallisia ruuveja. Muussa tapauksessa tietokone saattaa vahingoittua.

[Takaisin sisällysluetteloon](#)

[Takaisin sisällysluetteloon](#)

SIM-piirilevy

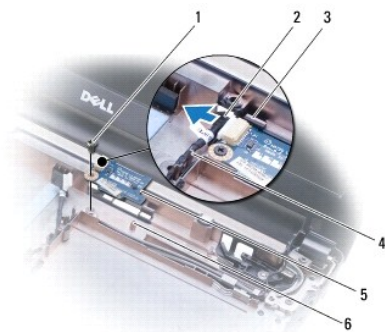
Dell™ Inspiron™ 1370 -huolto-opas

- [SIM-piirilevyn irrottaminen](#)
- [SIM-piirilevyn asentaminen](#)

- VAROITUS:** Ennen kuin teet mitään toimia tietokoneen sisällä, lue tietokoneen mukana toimitetut turvallisuusohjeet. Lisää turvallisuusohjeita on Regulatory Compliance -sivulla osoitteessa www.dell.com/regulatory_compliance.
- VAARA:** Vain valtuutettu huoltoteknikko saa korjata tietokoneesi. Takuu ei kata huoltotöitä, joita on tehnyt joku muu kuin Dellin™ valtuuttama huoltoliike.
- VAARA:** Maadoita itsesi sähköstaattisen purkauksen välttämiseksi käyttämällä maadoitusrannehihnaa tai koskettamalla silloin tällöin maalaamatonta metallipintaa.
- VAARA:** Ennen kuin käsittelet tietokoneen sisäosaa, irrota pääakku emolevyn vaurioiden välttämiseksi (katso [Akun irrottaminen](#)).

SIM-piirilevyn irrottaminen

1. Noudata kohdassa [Alkutoimet](#) esitetyjä ohjeita.
2. Irrota akku (katso [Akun irrottaminen](#)).
3. Noudata ohjeita väliltä [vaihe 3–vaihe 15](#) kohdassa [Emolevyn irrottaminen](#).
4. Irrota SIM-piirilevyn kaapeli SIM-piirilevyn liittimestä.
5. Irrota ruuvi, jolla SIM-piirilevy on kiinnitetty tietokoneen runkoon.
6. Liu'uta SIM-piirilevy irti tietokoneen rungon vastakkeista.
7. Merkitse kaapellen reititys muistiin ja irrota SIM-piirilevyn kaapeli tietokoneen rungosta.



1	ruuvi	2	SIM-piirilevyn kaapeli
3	tietokoneen rungon vastakkeet	4	kaapelin reititysohjeet
5	SIM-piirilevy	6	kohdistusmerkki

SIM-piirilevyn asentaminen

1. Noudata kohdassa [Alkutoimet](#) esitetyjä ohjeita.
2. Kytke SIM-piirilevyn kaapeli SIM-piirilevyn liittimeen.
3. Aseta SIM-piirilevy paikalleen tietokoneen runkon vastakkeisiin kohdistusmerkkien avulla.
4. Kiinnitä ruuvi, jolla SIM-piirilevy on kiinnitetty tietokoneen runkoon.

5. Reititä SIM-piirilevyn kaapeli reititysohjeiden mukaisesti.
6. Noudata ohjeita väliltä [vaihe 5-vaihe 21](#) kohdassa [Emolevyn asentaminen](#).
7. Asenna akku (katso [Akun vaihtaminen](#)).

△ VAARA: Ennen kuin käynnistät tietokoneen, kiinnitä kaikki ruuvit ja tarkista, ettei tietokoneen sisällä ole irrallisia ruuveja. Muussa tapauksessa tietokone saattaa vahingoittua.

[Takaisin sisällysluetteloon](#)

[Takaisin sisällysluetteloon](#)

Kaiuttimet

Dell™ Inspiron™ 1370 -huolto-opas

- [Kaiuttimien irrottaminen](#)
- [Kaiuttimien asentaminen](#)

VAROITUS: Ennen kuin teet mitään toimia tietokoneen sisällä, lue tietokoneen mukana toimitetut turvallisuusohjeet. Lisää turvallisuusohjeita on Regulatory Compliance -sivulla osoitteessa www.dell.com/regulatory_compliance.

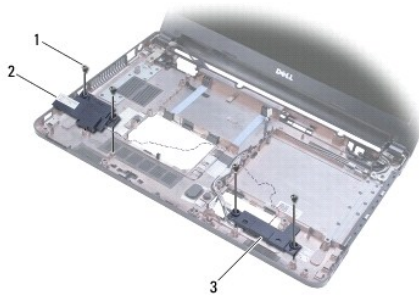
VAARA: Vain valtuutettu huoltoteknikko saa korjata tietokoneesi. Takuu ei kata huoltotöitä, joita on tehnyt joku muu kuin Dellin™ valtuuttama huoltoliike.

VAARA: Maadoita itsesi sähköstaattisen purkauksen välttämiseksi käyttämällä maadoitusrannehihnaa tai koskettamalla silloin tällöin maalaamatonta metallipintaa.

VAARA: Ennen kuin käsittelet tietokoneen sisäosaa, irrota pääakku emolevyn vaurioiden välttämiseksi (katso [Akun irrottaminen](#)).

Kaiuttimien irrottaminen

1. Noudata kohdan [Alkutoimet](#) ohjeita.
2. Irrota akku (katso [Akun irrottaminen](#)).
3. Noudata ohjeita väliltä [vaihe 3–vaihe 15](#) kohdassa [Emolevyn irrottaminen](#).
4. Irrota kaksi ruuvia sekä vasemmasta että oikeasta kaiuttimesta.
5. Merkitse kaiutinkaapelin reititys muistiin ja irrota sitten kaksi kaiutinta tietokoneen rungosta.



1	ruuvit (4)	2	vasen kaiutin
3	oikea kaiutin		

Kaiuttimien asentaminen

1. Noudata kohdassa [Alkutoimet](#) esitettyjä ohjeita.
2. Aseta kaiuttimet tietokoneen runkoon.
3. Reititä kaiutinkaapelit tietokoneen rungon kaapelointiohjaimien kautta.
4. Kiinnitä sekä oikean että vasemman kaiuttimen kaksi ruuvia.
5. Noudata ohjeita väliltä [vaihe 5–vaihe 21](#) kohdassa [Emolevyn asentaminen](#).
6. Asenna akku (katso [Akun vaihtaminen](#)).

△ **VAARA:** Ennen kuin käynnistät tietokoneen, kiinnitä kaikki ruuvit ja tarkista, ettei tietokoneen sisällä ole irrallisia ruuveja. Muussa tapauksessa tietokone saattaa vahingoittua.

[Takaisin sisällysluetteloon](#)

[Takaisin sisällysluetteloon](#)

Emolevy

Dell™ Inspiron™ 1370 -huolto-opas

- [Emolevyn irrottaminen](#)
- [Emolevyn asentaminen](#)
- [Huoltotunnisteen kirjoittaminen BIOSiin](#)

VAROITUS: Ennen kuin teet mitään toimia tietokoneen sisällä, lue tietokoneen mukana toimitetut turvallisuusohjeet. Lisää turvallisuusohjeita on Regulatory Compliance -sivulla osoitteessa www.dell.com/regulatory_compliance.

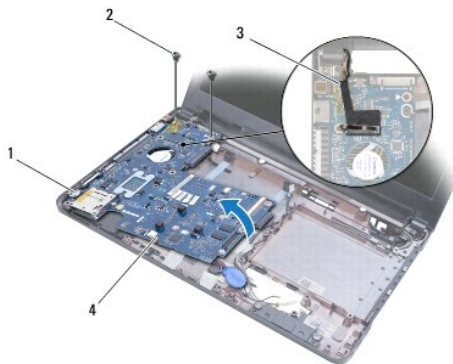
VAARA: Vain valtuutettu huoltoteknikko saa korjata tietokoneesi. Takuu ei kata huoltotöitä, joita on tehnyt joku muu kuin Dellin™ valtuuttama huoltoilike.

VAARA: Maadoita itsesi sähköstaattisen purkauksen välttämiseksi käyttämällä maadoitusrannehihnaa tai koskettamalla silloin tällöin maalaamatonta metallipintaa.

VAARA: Ennen kuin käsittelet tietokoneen sisäosaa, irrota pääakku emolevyn vaurioiden välttämiseksi (katso [Akun irrottaminen](#)).

Emolevyn irrottaminen

1. Noudata kohdan [Aikutoimet](#) ohjeita.
2. Irrota akku (katso [Akun irrottaminen](#)).
3. Irrota optinen asema (katso [Optisen aseman irrottaminen](#)).
4. Irrota muistimoduuli (katso [Muistimoduulien irrottaminen](#)).
5. Irrota Mini-kortti (katso [Mini-korttien irrottaminen](#)).
6. Irrota näppäimistö (katso [Näppäimistön irrottaminen](#)).
7. Irrota rannetuki (katso [Rannetuen irrottaminen](#)).
8. Irrota Bluetooth-kortti (katso [Bluetooth-kortin irrottaminen](#)).
9. Irrota kiintolevy (katso [Kiintolevyaseman irrottaminen](#)).
10. Irrota USB-/äänikortti (katso [USB-/äänikortin irrottaminen](#)).
11. Irrota näytön kaapeli emolevyn liittimestä vetämällä kaapelin vetokielekettä.
12. Irrota nappipariston kaapeli emolevyn liittimestä.
13. Irrota kaksi jäljellä olevaa ruuvia, joilla emolevy on kiinnitetty tietokoneen runkoon.
14. Nosta emolevyn oikeaa reunaa ja irrota I/O-liittimet varovasti tietokoneen rungosta.



1	I/O-liittimet	2	ruuvit (2)
3	näyttökaapeli	4	nappipariston kaapeliiliitin

15. Nosta emolevy tietokoneen rungosta ja käännä emolevy ympäri.
16. Irrota virtapainikelevy (katso [Virtakortin irrottaminen](#)).
17. Irrota suorittimen tuuletin (katso [Suorittimen tuulettimen irrottaminen](#)).
18. Irrota jäähdytyslementti (katso [Jäähdytyslementin irrottaminen](#)).

Emolevyn asentaminen

1. Noudata kohdassa [Alkutoimet](#) esitettyjä ohjeita.
2. Aseta suorittimen jäähdytyslementti takaisin paikalleen (katso [Jäähdytyslementin asentaminen](#)).
3. Aseta suorittintuuletin takaisin paikalleen (katso [Suorittimen tuulettimen asettaminen takaisin paikalleen](#)).
4. Asenna virtapainikelevy (katso [Virtakortin asentaminen](#)).
5. Käännä emolevy ylösalaisin.
6. Kohdista I/O-liittimet tietokoneen rungon vastakkeisiin ja aseta emolevy paikalleen oikein tietokoneen rungon kohdistusmerkkien avulla. Varmista, että näyttökaapeli on emolevyn päällä ja nappipariston kaapeli emolevyn alla.
7. Kytke näyttökaapeli emolevyn liittimeen.
8. Kytke nappipariston kaapeli emolevyn liittimeen.
9. Aseta nappiparisto paikalleen tietokoneen runkoon niin, että pariston tartuntapuoli on alaspäin.
10. Kiinnitä kaksi ruuvia, joilla emolevy on kiinnitetty tietokoneen runkoon.
11. Kiinnitä USB-/äänikortti (katso [USB-/äänikortin vaihtaminen](#)).
12. Asenna kiintolevy (katso [Kiintolevyn asentaminen](#)).
13. Asenna Bluetooth-kortti (katso [Bluetooth-kortin asentaminen](#)).
14. Asenna rannetuki (katso [Rannetuen asentaminen](#)).
15. Asenna näppäimistö (katso [Näppäimistön asentaminen](#)).
16. Asenna Mini-kortti (katso [Mini-kortin asentaminen](#)).
17. Asenna muistimoduuli (katso [Muistimoduulien asentaminen](#)).
18. Asenna optinen asema (katso [Optisen aseman asentaminen](#)).
19. Asenna akku (katso [Akun vaihtaminen](#)).

 **VAARA:** Ennen kuin käynnistät tietokoneen, kiinnitä kaikki ruuvit ja tarkista, ettei tietokoneen sisällä ole irrallisia ruuveja. Muussa tapauksessa tietokone saattaa vahingoittua.

20. Käynnistä tietokone.

 **HUOMAUTUS:** Kun olet vaihtanut emolevyn, kirjoita tietokoneen huoltotunnus uuden emolevyn BIOS:iin.

21. Kirjoita huoltotunniste (katso [Huoltotunnisteen kirjoittaminen BIOSiin](#)).
-

Huoltotunnisteen kirjoittaminen BIOSiin

1. Varmista, että verkkolaite on kytketty ja että pääakku on asennettu kunnolla.
 2. Käynnistä tietokone.
 3. Siirry järjestelmän asetusohjelmaan painamalla <F2> POST-testauksen aikana.
 4. Selaa turvallisuusvälilehteen ja syötä huoltotunniste kenttään **Set Service Tag** (Anna huoltotunniste).
-

[Takaisin sisällysluetteloon](#)

[Takaisin sisällysluetteloon](#)

Dell™ Inspiron™ 1370 -huolto-opas



HUOMAUTUS: HUOMAUTUKSET ovat tärkeitä tietoja, joiden avulla voit käyttää tietokonetta entistä paremmin.



VAARA: MUISTUTUKSET ovat varoituksia tilanteista, joissa laitteisto voi vahingoittua tai joissa tietoja voidaan menettää. Niissä kerrotaan myös, miten nämä tilanteet voidaan välttää.



VAROITUS: VAARAT kertovat tilanteista, joihin saattaa liittyä omaisuusvahinkojen, loukkaantumisen tai kuoleman vaara.

Tämän asiakirjan tiedot voivat muuttua ilman erillistä ilmoitusta.
© 2009 Dell Inc. Kaikki oikeudet pidätetään.

Tämän tekstin kaikenlainen kopioiminen ilman Dell Inc:n kirjallista lupaa on jyrkästi kielletty.

Tekstissä käytetyt tavaramerkit: *Dell*, *DELL*-logo ja *Inspiron* ovat Dell Inc:n tavaramerkkejä. *Bluetooth* on Bluetooth SIG Inc:n rekisteröity tavaramerkki, johon Dellillä on lisenssi. *Microsoft*, *Windows* ja *Windows* in Käynnistä-painikkeen logo ovat Microsoft Corporationin tavaramerkkejä tai rekisteröityjä tavaramerkkejä Yhdysvalloissa ja/tai muissa maissa.

Muut tekstissä mahdollisesti käytetyt tavaramerkit ja tuotenimet viittaavat joko merkkien ja nimien haltijoihin tai näiden tuotteisiin. Dell Inc. kieltää omistusoikeuden muihin kuin omiin tavaramerkkeihinsä ja tuotemerkeihinsä.

Marraskuu 2009 Versio A00

[Takaisin sisällysluetteloon](#)

[Takaisin sisällysluetteloon](#)

USB-/äänikortti

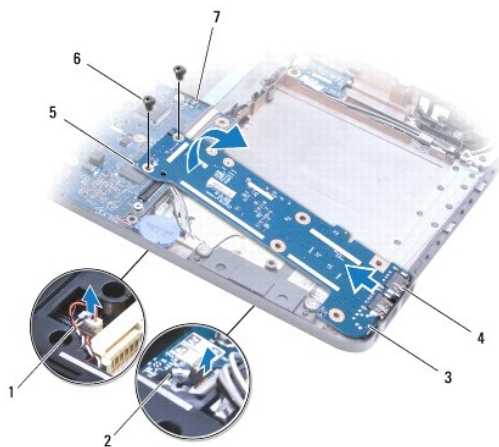
Dell™ Inspiron™ 1370 -huolto-opas

- [USB-/äänikortin irrottaminen](#)
- [USB-/äänikortin vaihtaminen](#)

- VAROITUS:** Ennen kuin teet mitään toimia tietokoneen sisällä, lue tietokoneen mukana toimitetut turvallisuusohjeet. Lisää turvallisuusohjeita on Regulatory Compliance -sivulla osoitteessa www.dell.com/regulatory_compliance.
- VAARA:** Vain valtuutettu huoltoteknikko saa korjata tietokoneesi. Takuu ei kata huoltotöitä, joita on tehnyt joku muu kuin Dellin™ valtuuttama huoltoliike.
- VAARA:** Maadoita itsesi sähköstaattisen purkauksen välttämiseksi käyttämällä maadoitusrannehihnaa tai koskettamalla silloin tällöin maalaamatonta metallipintaa.
- VAARA:** Ennen kuin käsittelet tietokoneen sisäosaa, irrota pääakku emolevyn vaurioiden välttämiseksi (katso [Akun irrottaminen](#)).

USB-/äänikortin irrottaminen

1. Noudata kohdan [Alkutoimet](#) ohjeita.
2. Irrota akku (katso [Akun irrottaminen](#)).
3. Irrota Mini-kortti (katso [Mini-korttien irrottaminen](#)).
4. Irrota Mini-korttipaikassa kaiutinkaapeli ja SIM-piirilevyn kaapeli USB- /äänikortin liittimistä.
5. Irrota näppäimistö (katso [Näppäimistön irrottaminen](#)).
6. Irrota rannetuki (katso [Rannetuen irrottaminen](#)).
7. Irrota kaksi ruuvia, joilla USB-/äänikortti on kiinnitetty tietokoneen runkoon.
8. Irrota USB-/äänikortti emolevystä nostamalla kortin vasenta reunaa ja irrottamalla sitten USB- ja ääniliittimet tietokoneen rungosta.



1	kaiutinkaapeli	2	SIM-piirilevyn kaapeli
3	USB-/äänikortti	4	USB- ja ääniliittimet (3)
5	USB-/äänikortin vasen puoli	6	ruuvit (2)
7	emolevy		

USB-/äänikortin vaihtaminen

1. Noudata kohdassa [Alkutoimet](#) esitettyjä ohjeita.

2. Kohdista USB-/äänikortin USB- ja ääniliittimet tietokoneen rungon vastakkeisiin.
3. Kytke USB-/äänikortti emolevyn liittimeen painamalla korttia.
4. Asenna kaksi ruuvia, joilla USB-/äänikortti on kiinnitetty tietokoneen runkoon.
5. Asenna rannetuki (katso [Rannetuen asentaminen](#)).
6. Asenna näppäimistö (katso [Näppäimistön asentaminen](#)).
7. Käännä tietokone ympäri ja kytke kaiutinkaapeli ja SIM-piirilevyn kaapeli USB-/äänikortin liittämiin.
8. Asenna Mini-kortti (katso [Mini-kortin asentaminen](#)).
9. Asenna akku (katso [Akun vaihtaminen](#)).

 **VAARA:** Ennen kuin käynnistät tietokoneen, kiinnitä kaikki ruuvit ja tarkista, ettei tietokoneen sisällä ole irrallisia ruuveja. Muussa tapauksessa tietokone saattaa vahingoittua.

[Takaisin sisällysluetteloon](#)